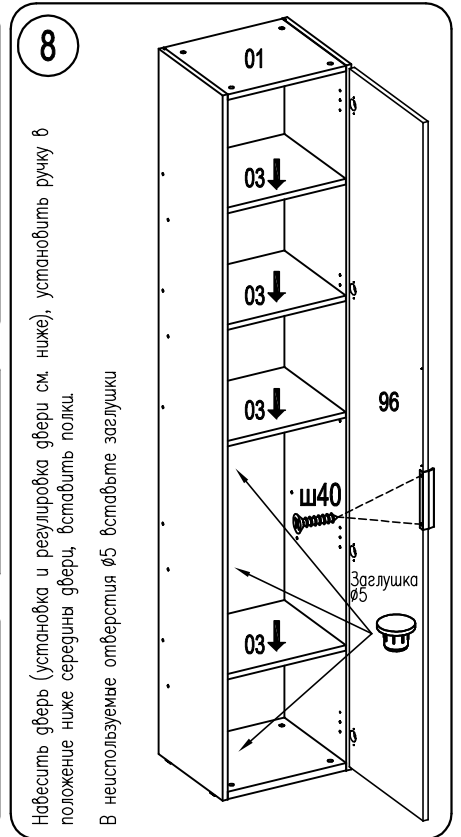
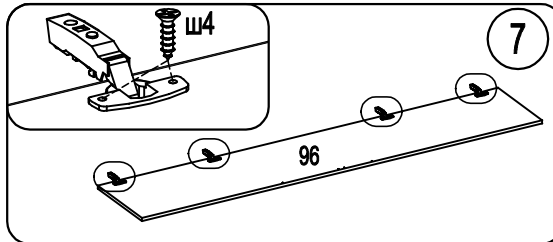
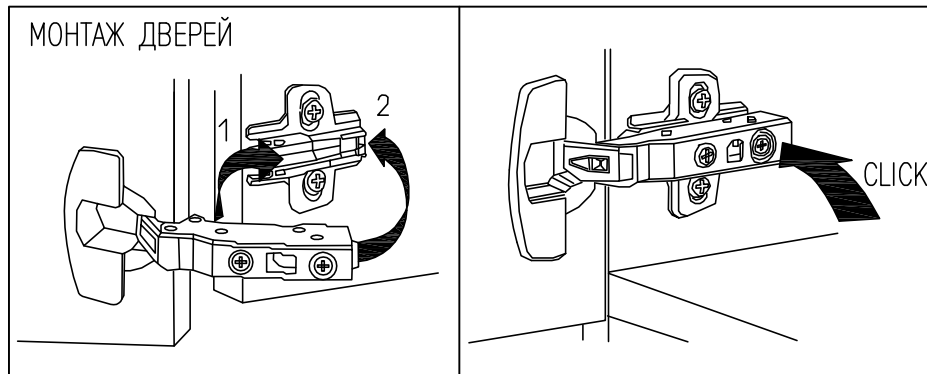


1. По угольнику разметить положение отверстия под дюбель в стене
2. Установить дюбель, закрепить угольник саморезом 4x30
3. Закрепить угольник на шкафу саморезом (а), не затягивая.
4. Выставить шкаф вертикально
5. Положение шкафа зафиксировать саморезом (b)
6. Затянуть саморез (a)



МОНТАЖ ДВЕРЕЙ



РЕГУЛИРОВКА ДВЕРЕЙ

